



# KALUSTOSUOJA PREMIUM PRO -pressutalli

4m x 10m | tuotenumero 25115

## Käyttöohjeet

Bruksanvisning

*Lue nämä ohjeet huolellisesti ennen tallin kokoonpanoa.  
Läs denna bruksanvisning grundligt före montering av garaget.*



# 1. YLEISET TAKUUEHDOT

Tundra pressutalleilla on kahdentoista (12) kuukauden materiaali ja valmistusvirhetakuu. Takuu edellyttää, että pressutalli on asennettu asianmukaisella tavalla näiden käyttöohjeiden mukaisesti. Takuu ei kata virheellisestä asennuksesta johtuvia vaurioita, eikä lumen, tuulen tai myrskyn aiheuttamia vaurioita. Ostaja ottaa vastuun kaikista riskeistä ja korvausvelvollisuuksista, jotka johtuvat hänen korjauksistaan tai muutoksista alkuperäistuotteeseen tai hänen siihen asentamistaan varaosista.

## Varoitus!

- Huomioi paikalliset ilmasto-olosuhteet. Ilmastolliset tekijät voivat vaikuttaa pressutallin käyttöikään.
- Älä koskaan oleskele pressutallissa ukonilman tai myrskyn aikana, ja varmista ettei talliin ole päässyt lapsia.
- Pressutalli ja ankkurointi on suunniteltu kestävänsä enintään 13 m/s tuulta. Sijoita talli suojaiseen paikkaan.
- Tallin on suunniteltu ankkuroitavaksi kiinteään maahan. Älä koskaan pystytä tallia huokoiseen maahan ilman asianmukaista ankkurointia.
- Runkoputkiin ei saa ripustaa roikkumaan mitään esineitä. Runkoa ei saa lisärasittaa, eikä rungon rakennetta muunnella.
- Pressutallin rakenne ei kestä lumikuormia.
- Poista satanut lumi pressutallin päältä aina heti lumisateen jälkeen muuten talli saattaa romahtaa. **Takuu ei kata romahtamisia.**
- Pressutallin sisällä ei saa käyttää eikä käsitellä mitään palavia aineita. Älä sytytä tulta tallin sisällä. Hitsaaminen tallissa on kielletty. Älä käytä lämmittämiä tallin sisällä.
- Myyjä / maahantuoja ei vastaa lumen, sateen tai myrskyn aiheuttamista vahingoista.



## 2. PRESSUTALLIN KOKOAMINEN

### Turvallisuusohjeet

- Pidä työskentelyalue puhtaana
- Varmista, että kasaamisen aikana on hyvät työskentelyolosuhteet. Älä missään tapauksessa aloita tallin kasaamista tuulisilla olosuhteilla.
- Tarkista huolellisesti pakkauksen sisältö ja ettei mitään tallin osia ole vaurioitunut.
- Jos tallin osia vaurioituu, käytä varaosina ainoastaan maahantuojalta saatuja osia. Muuta varaosat mitätöivät takuun.
- Pidä lapset ja eläimet poissa tallin läheisyydestä kasaamisen aikana.
- Käytä asianmukaisia suojarusteita ja työkaluja tallin kokoamisessa.
- Käytä kasaamisen aikana aina iskunkestäviä suojalaseja.
- Älä yritä siirtää tallia kesken kasaamisen tai sen jälkeen.
- Vältä tallin käyttöä ääriolosuhteiden aikana. Jos sääolosuhteet muuttuvat ankariksi pura tallista vähintään pressu tallin päältä pois. Maahantuojaa / myyjää ei korvaa myrskyn tai sääolosuhteista johtuvien vahinkojen korvaamista.
- Kunnollinen tallin ankkurointi on aina ostajan vastuulla.

**VAROITUS:** Tässä käyttöohjeessa käsiteltävät asiat ja ohjeet eivät voi kattaa aina kaikkia mahdollisia tilanteita ja olosuhteita. Käyttäjän on ymmärrettävä käyttää tervettä maalaisjärkeä ja varovaisuutta kasaamisen, ankkuroinnin ja tallin käytön suhteen.



## Pressutallin kokoaminen

### ALUKSI

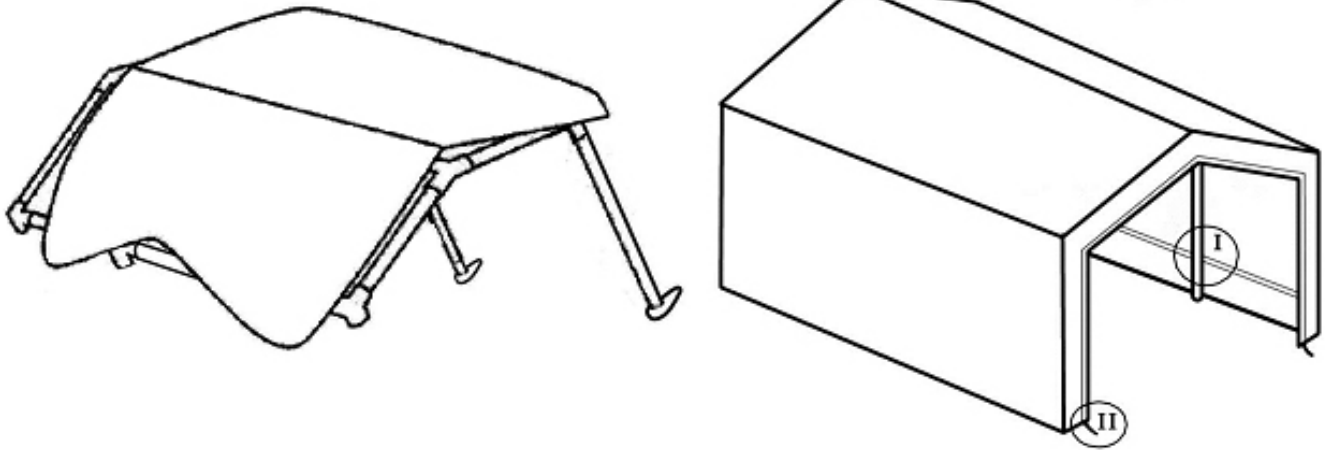
1. Avattuasi pakkauslaatikon tarkasta että kaikki osat ovat pakkauksessa ja lajittele ne luettelon mukaan että kasaus tapahtuisi joustavasti ja helpolla.
2. Etsi pressutallille tasainen suojaisa paikka. Älä koskaan asenna tallia toisen rakennuksen välittömään läheisyyteen. Huomioi, että toisesta rakennuksesta saattaa tippua lumet pressutallin päälle ja siitä voi aiheutua romahdus. Takuu ei korvaa lumesta aiheutuvia romahduksia.
3. Pressutallin kasaamisessa olisi hyvä olla useampi ihminen avustamassa.

### PRESSUTALLIN ANKKUROINTI

4. Tallin ankkurointiin voidaan soveltaa useaa erilaista tapaa.
5. Talli voidaan ankkuroida nurkista mukana tulevilla ankkurointitapeilla. Lisäksi suosittelemme tekemään lisääankkuroinnin esim. ruuvipaaluista, painekyllästetyistä laudoista, lekaharkoista, ankkurointikiiloista tai betonipainoista.
6. Parhaimman lopputuloksen saa, jos tekee tallille sorapedin ja asentaa pystyputkien alle ruuvipaalut ja pulttaa putket kiinni paaluihin. Toinen vaihtoehto on asentaa pystyputkien alle painekyllästetyt laudat tai lekaharkot ja pultata tallin putket niihin kiinni. Lisäksi olisi hyvä asentaa jokaiseen nurkkaan vähintään 200kg lisäpaino.

### KASAUS

7. Aloita kasaus liittämällä tallin kaaripalat kiinni toisiinsa. Käytä kasauksessa apuna tämän ohjeen lopussa olevaa rakennekuvaa. Kun tallin kaaret ovat valmiit kiinnitä kaariin vaakasuuntaiset tukiputket. Tämän jälkeen voit asentaa tallin toisen puolen pystyputket.
8. Huolehdi että osat lukittuvat kunnolla ja kaikki pikalukot napsahtavat reikiinsä.



9. Kiinnitä kiinnityskappaleet kokoamisen aikana pulteilla, ja kiristä lopuksi huolella. Nosta katon peite kehikon päälle niin että se on suunnilleen oikeassa asennos
10. Nosta nyt toinenkin sivu ylös ja asenna toisen puolen pystyputket.
11. Kiristä kattopeite paikalleen pujottamalla kumilenkit purjerenkaide läpi ja putken ympäri.
12. Jatka samalla tavalla kiinnittämällä seinä ja ovipeitteet. Asenna ovi peitteen narut.
13. Sivujen helmat on mahdollista lukita erikseen maahan.

**Tarkista kaikki lukitukset ja pulttien ja koukkujen kireydet ja pressutalli on valmis käyttöön.**

*Nämä asennusohjeet löytyvät verkosta osoitteesta [www.pressutalli.fi](http://www.pressutalli.fi). Maahantuojatarjoaa asennuksen avuksi joillekin malleille myös ohjevideoita joissa opastetaan eritallimallien kasaaminen.*



### 3. PRESSUTALLIN HUOLTAMINEN

Tallin pressu tulee puhdistaa säännöllisesti roskista ja pinttymistä. Tarkista ajoittain, että tallin runkoputket ovat pysyneet kiinni ja varmista, että tallin ankkurointi ei ole päässyt löystymään. Puhdista tallin katolta lumet kattokolan avulla, älä puhdista lumia tallin sisäpuolelta kepin tms avulla, pressu voi vaurioitua.

**Maahantuoja:**  
*Pressutalli.fi*